

**第 7 6 回**  
**三重県高等学校総合体育大会剣道競技**  
**兼東海高等学校総合体育大会剣道競技予選会**  
**兼全国高等学校総合体育大会剣道競技予選会**

期 日

令和 8 年 5 月 29 日 (金) 10:00 男女個人  
30 日 (土) 10:00 男女団体  
31 日 (日) 10:00 男女個人

会 場

亀山市西野公園体育館

主 催

三重県高等学校体育連盟・三重県教育委員会

後 援

公益財団法人三重県スポーツ協会

主 管

三重県高等学校体育連盟剣道専門部

競 技 役 員

会 長	奥田 隆行			
専門部長	今高 成則			
来 賓	中森 博文	長谷川恵一	阿形 克己	
委 員 長	尾上誠一郎			
副委員長	山口 一	緒方美穂子		
審 判 長	河合 貞志			
副審判長	前 義典			
審 判 員	三重県高等学校体育連盟剣道専門部審判員 他			
救 護	實平 貴雄			
補 助 員	いなべ総合	白子高校	津西高校	伊賀白鳳高
	鈴鹿高校	三重高校		
会場責任者	山下 隆史			

## 大会・試合要項（抜粋および追加・変更点）

### 1. 日程

- 5月29日（金） 8：30 役員入場、会場準備  
選手・引率者・大会関係者・観客入場  
準備ができるまでは観客席で待機  
準備ができ次第、竹刀検量・練習開始
- 9：30 審判会議  
9：50 練習終了  
10：00 開会式、終了後試合開始
- 5月30日（土）および31日（日）
- 8：30 入場  
準備ができ次第、竹刀検量・練習開始
- 9：30 審判会議  
9：50 練習終了  
10：00 開始式、試合開始

### 2. 運営方法

- 5月29日（金） ① 第1～4試合場 男子個人 1回戦  
② 男子個人1回戦が終了した試合場から、順次  
第1・3試合場 男子個人 2・3回戦  
第2・4試合場 女子個人 1～3回戦
- 5月30日（土） ① 第1・3試合場 男子団体 準々決勝まで  
第2・4試合場 女子団体 準々決勝まで  
② 第1・3試合場 男子団体 準決勝  
第2・4試合場 女子団体 準決勝  
③ 第1試合場 男子団体 決勝  
第2試合場 女子団体 決勝
- ※ただし、男女とも決勝に進出する学校がいる場合は、  
第1試合場で女子団体→男子団体の順で行う。
- 5月31日（日） ① 第1・3試合場 男子個人 4回戦（ベスト16決定戦）  
第2・4試合場 女子個人 4回戦（ベスト16決定戦）  
② 第1・3試合場 男子個人 5回戦（ベスト8決定戦）  
第2・4試合場 女子個人 5回戦（ベスト8決定戦）

③ 第1・3試合場 男子個人 準々決勝

第2・4試合場 女子個人 準々決勝

④ 第1試合場 男子個人 決勝リーグ

第2試合場 女子個人 決勝リーグ

※①～④まで、最初の試合の開始をそろえる。

3. 試合要領 全日本剣道連盟試合・審判規則及び細則、全国・三重県高体連剣道専門部申し合わせ事項による。

a. エントリー

【団体戦】男女とも各校1チーム（3名以上8名以内の選手）を登録する。登録選手が4人の場合は「次鋒・中堅・副将・大将」、3人の場合は「中堅・副将・大将」に選手を登録する。

【個人戦】男女とも昨年度三重県高校剣道新人大会個人戦ベスト8をシード選手とする。また、シード選手以外に各校3年生全員および1、2年生4名以内が参加可能とする。団体戦と兼ねてもよいが、申し込み後の変更は認めない。

b. 試合方法

【団体戦】男女とも決勝までトーナメント戦を行う。試合時間は4分とし、以後引き分けとする。チームの勝敗は、勝者数・総本数の順で決する。チームの勝敗が決しない場合は代表者戦を行う。出場選手5名のうち任意の1名による4分1本勝負とし、試合時間内に勝敗が決しない場合は、延長戦を行い、先に1本を取ったものを勝ちとする。延長戦の試合時間は3分とする。延長戦が継続する場合は、延長戦3回ごとに「休憩」しながら行う。

【個人戦】男女とも準々決勝まではトーナメント戦を行う。それ以降は上位4名でリーグ戦を行い、順位を決定する。試合時間は4分とし、勝敗の決しない場合は延長戦を行い、先に1本を取ったものを勝ちとする。延長戦の試合時間は3分とする。延長戦が継続する場合は、延長戦3回ごとに「休憩」しながら行う。尚、リーグにおける順位の設定は勝数、取得本数の順で決し、同数の場合は、該当選手による1本勝負にて決定する。

「休憩」・・・選手を選手席に戻し、面・小手を外させて給水などさせる。

時間は選手が面・小手を外してから3分とし、その後、面・小手を着けさせて試合を再開する。審判員も一度審判員席に戻り、待機する。

c. 選手の変更

【団体戦】補欠との交代を行う場合は、所定の変更用紙に記入し本部記録に届けた後、試合場の係に提出すること。なお、オーダー順の変更および交代により不出場となった選手の再出場は認めない。

- d. 4人及び3人のチームと対戦する5人及び4人のチームは、「オーダー順申告届」を前の試合の次鋒戦が終わるまでに当該試合場の係に提出する。ただし、人数の多い方のチームは、オーダー順を変更してはならない。

4. その他

- a. 竹刀検量は、準備ができ次第体育館内で行う。

※男子480g以上、女子420g以上。

※先皮の長さは先端より5cm以上。先細の竹刀については使用を禁止とする（男子26ミリ以上、女子25ミリ以上）。

- b. 1階フロアに入れるのは、剣道部員、引率者、審判員、来賓、大会役員、大会関係者のみとする。

- c. 学校名、名前を明記した名札を必ずつけること。

- d. 大会中の傷害について応急処置はするが、その後の責任は負わない。

- e. 1階フロア内での動画撮影は禁止する。2階観客席で行うこと。

- f. 競技中はマウスシールドまたはマスクを着用すること。

# 大会記録速報

大会記録をリアルタイム（約5分おきに更新）で確認できます。

三重県高体連剣道専門部のホームページから、  
今大会のページにアクセスしてください。

三重県高体連剣道専門部ホームページ

<https://mie-koutairen.jp/kendo/>



記録は生徒による係で行っています。

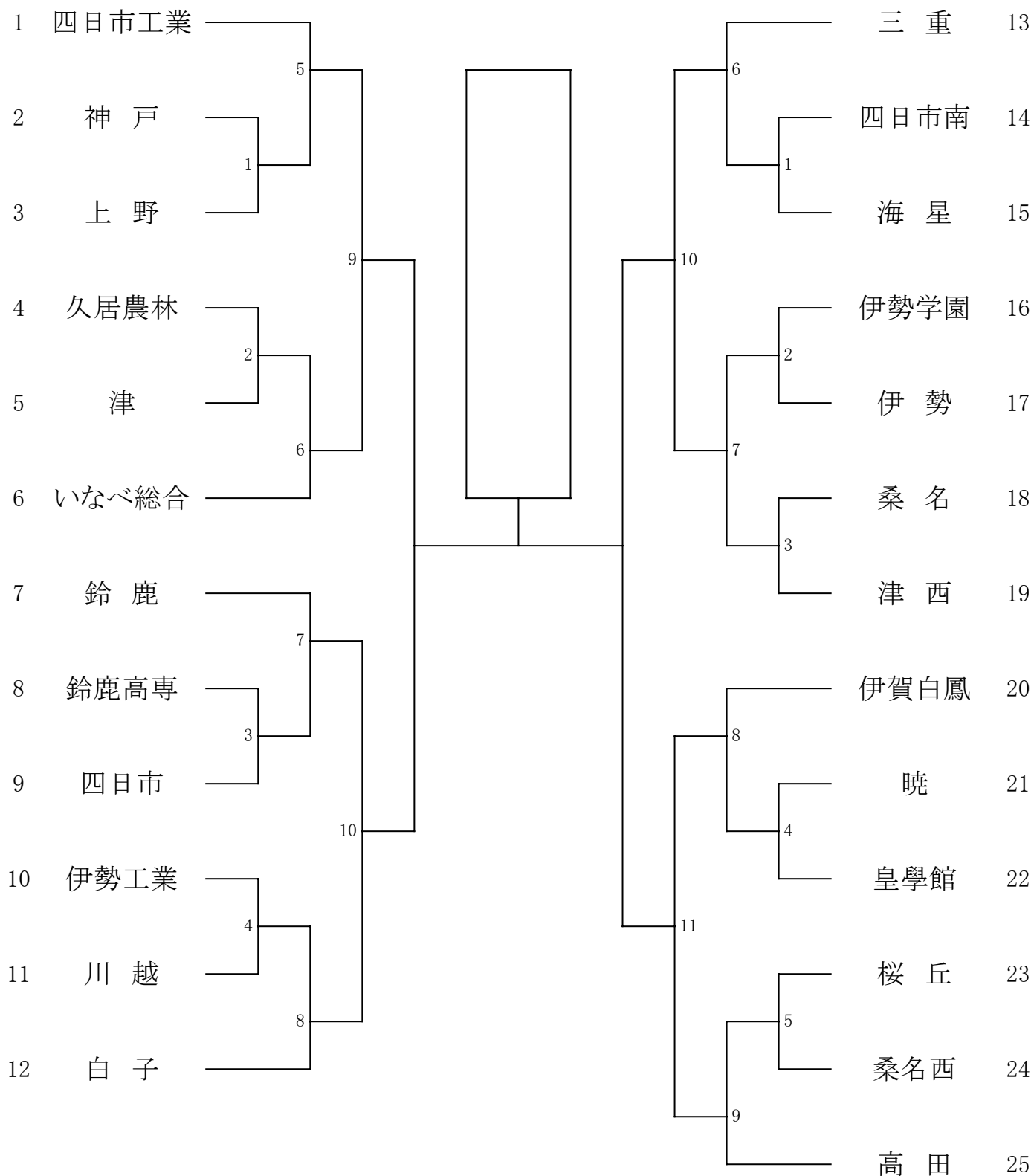
また、インターネット接続不良等でご覧いただけない場合があります。

予めご了承ください。

# R8 県総体 男子団体

第1試合場

第3試合場



# R8 県総体 女子団体

第2試合場

第4試合場



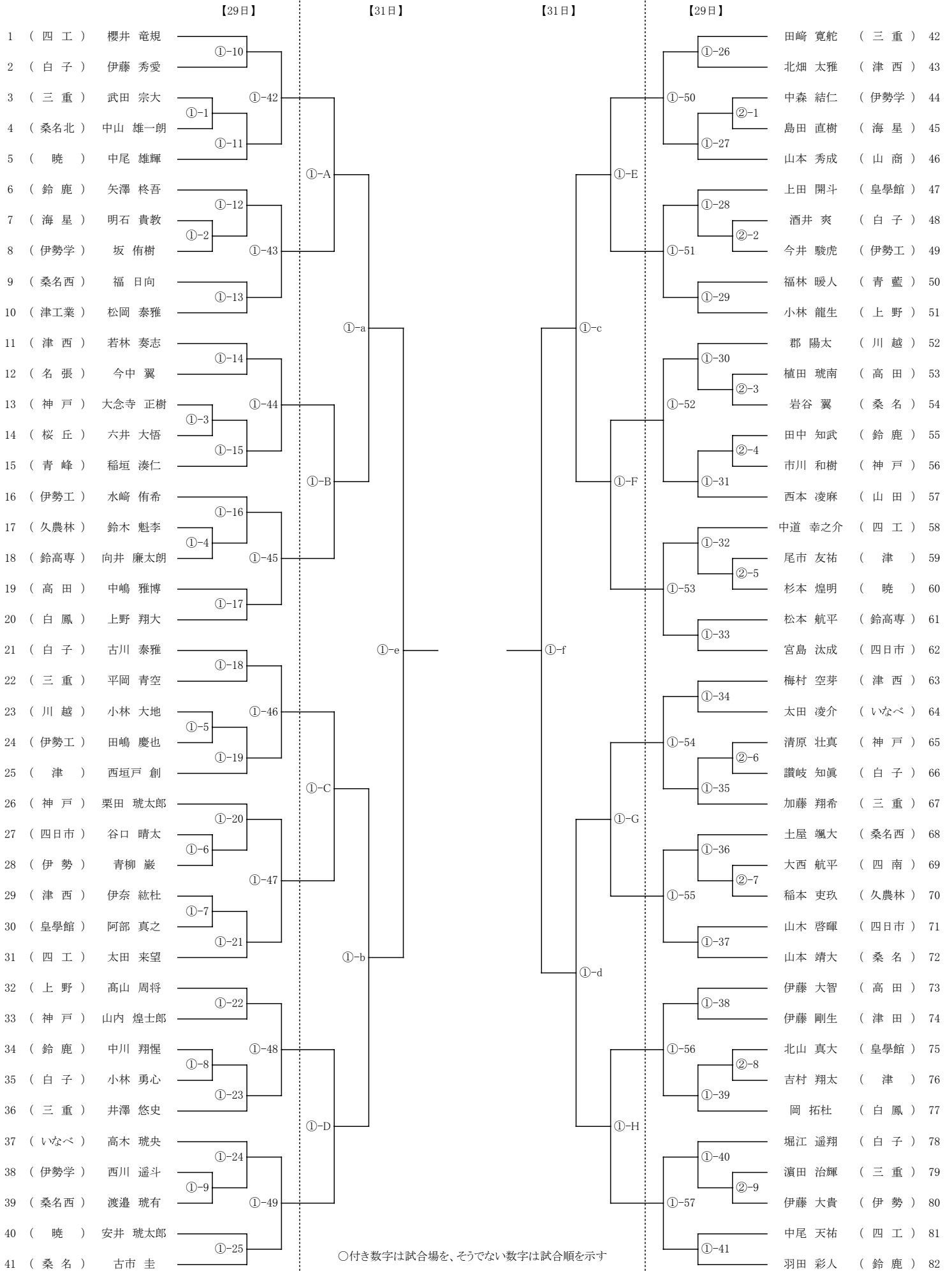
男子団体 登録選手

	学校名 / 監督	先鋒	次鋒	中堅	副将	大将	補欠	補欠	補欠
1	桑名高等学校 大橋 美和	若林 隼平 (2年・陵成)	片山 瑛大 (2年・川越)	山本 靖大 (3年・陵成)	黒澤 涼真 (3年・正和)	古市 圭 (3年・山手)	杉本 健太郎 (2年・常磐)	岩谷 翼 (1年・陽和)	渡辺 健太 (1年・大安)
2	桑名西高等学校 富田 裕美	竹田 怜生 (2年・長島)	渡邊 琥有 (2年・多度)	福 日向 (2年・北勢)	稲垣 拓真 (3年・正和)	土屋 颯大 (3年・員弁)	(年・)	(年・)	(年・)
3	いなべ総合学園高等学校 岩出 和樹	高木 琥央 (2年・陵成)	多和田 雄真 (1年・陽和)	野村 悠斗 (2年・大安)	渡邊 流聖 (2年・陵成)	太田 凌介 (3年・明正)	伊藤 葉月 (2年・長島)	西脇 蒼太 (2年・保々)	早咲 壮馬 (2年・陽和)
4	四日市高等学校 日沖 純也	水谷 伍希 (2年・東員第一)	竹内 理人 (2年・光陵)	宮島 汰成 (2年・陵成)	谷口 晴太 (3年・菰野)	笠井 健太郎 (2年・陽和)	三谷 結斗 (1年・光風)	堤 敦彦 (1年・陵成)	山木 啓暉 (1年・橋北)
5	四日市南高等学校 西 康平	(年・)	(年・)	出口 稟玖斗 (2年・大池)	長野 成吾 (2年・大池)	大西 航平 (3年・菰野)	(年・)	(年・)	(年・)
6	四日市工業高等学校 大澤 伸高	中尾 天祐 (1年・神戸)	奥村 龍成 (2年・正和)	中道 幸之介 (3年・亀山)	黒川 新太 (1年・山手)	櫻井 竜規 (3年・亀山)	山中 恒輝 (3年・山手)	櫻井 泰基 (1年・亀山)	太田 来望 (1年・山手)
7	川越高等学校 岡村 昭弘	千田 琉聖 (1年・常磐)	佐々木 暁士 (1年・陵成)	鍋島 宝 (2年・富田)	小林 大地 (2年・陵成)	郡 陽太 (3年・明正)	川村 皐太 (2年・羽津)	伊藤 大翔 (2年・三重平)	加藤 将周 (2年・朝明)
8	神戸高等学校 青木 大地	池田 龍彦 (3年・白子)	青木 一心 (2年・内部)	大念寺 正樹 (3年・南)	古川 怜央 (3年・鼓ヶ浦)	市川 和樹 (3年・白鳥)	今井 創逞 (3年・神戸)	山内 煌士郎 (3年・創徳)	清原 壮真 (3年・山手)
9	白子高等学校 玉置 亮	伊藤 秀愛 (3年・橋北)	讃岐 知真 (3年・大池)	宇恵 遙来 (3年・嬉野)	古川 泰雅 (3年・神戸)	酒井 爽 (3年・東観)	井口 雄太 (3年・四日市南)	辻 雄仁 (3年・矢淵)	堀江 遥翔 (2年・大宮)
10	津高等学校 小西 大亮	笹岡 順平 (1年・嬉野)	西垣戸 創 (1年・久居東)	吉村 翔太 (1年・桔梗が丘)	尾市 友祐 (3年・橋北)	峽下 陸 (3年・久居東)	東出 蒼太 (1年・東観)	(年・)	(年・)
11	津西高等学校 山下 隆史	伊奈 紘杜 (2年・名張)	辰己 煌生 (3年・神戸)	若林 奏志 (2年・嬉野)	梅村 空芽 (3年・多気)	高原 大嗣 (2年・嬉野)	北畑 太雅 (3年・東観)	小柳 聡太 (3年・南が丘)	青 隼也人 (2年・朝陽)
12	久居農林高等学校 浅野 理恵子	(年・)	(年・)	鈴木 魁李 (2年・明和)	稲本 吏玖 (1年・朝陽)	松尾 哲兵 (2年・三雲)	(年・)	(年・)	(年・)
13	伊勢高等学校 服部 壮汰	中村 虎雅 (1年・厚生)	青柳 巖 (1年・南勢)	山本 凌大 (2年・小俣)	西岡 龍輝 (1年・厚生)	伊藤 大貴 (3年・度会)	(年・)	(年・)	(年・)
14	伊勢工業高等学校 釜田 直弥	(年・)	水崎 侑希 (1年・小俣)	奥田 侑杜 (3年・松阪中部)	田嶋 慶也 (2年・小俣)	今井 駿虎 (1年・明和)	(年・)	(年・)	(年・)
15	上野高等学校 嶋田 崇志	稲森 蒼士 (2年・阿山)	岡田 幸華 (1年・緑ヶ丘)	小林 龍生 (2年・大山田)	萬ヶ谷 直樹 (1年・緑ヶ丘)	塚本 遥大 (3年・名張南)	坂下 權理 (1年・緑ヶ丘)	高山 周将 (1年・緑ヶ丘)	(年・)
16	暁高等学校 田中 謙次	谷川 遼介 (2年・暁)	中尾 雄輝 (1年・暁)	安井 琥太郎 (2年・暁)	杉本 煌明 (1年・暁)	濱野 冬悟 (3年・暁)	(年・)	(年・)	(年・)
17	海星高等学校 橋本 伊織	内田 翔大 (1年・鼓ヶ浦)	笠松 裕太郎 (2年・山手)	明石 貴教 (2年・常磐)	島田 直樹 (2年・大池)	稲垣 雄弥 (3年・海星)	栗岡 駿多 (1年・常磐)	(年・)	(年・)
18	鈴鹿高等学校 安達 正史	馬場 たいき (1年・神戸)	矢澤 終吾 (3年・亀山中部)	羽田 彩人 (2年・山手)	仲 純汰 (2年・山手)	安達 凜空 (2年・神戸)	村上 夢希 (2年・久居)	野口 湊一朗 (1年・一身田)	中川 翔惺 (1年・一身田)
19	高田高等学校 緒方 美德子	中嶋 雅博 (3年・久居東)	山本 遼太郎 (2年・一志)	玉置 輝 (2年・高田)	岡田 圭昂 (2年・桔梗が丘)	植田 琥南 (3年・高田)	大平 晟士 (1年・四日市南)	松沢 直哉 (1年・一身田)	稲垣 尚斗 (1年・神戸)
20	三重高等学校 浜田 義克	岸崎 惠照 (3年・守山東)	浅尾 悟風 (3年・鳥羽東)	武田 宗大 (3年・嬉野)	田崎 寛舵 (3年・尾鷲)	平岡 青空 (3年・西和)	喜多 伸憲 (3年・嬉野)	濱田 治輝 (3年・嬉野)	安田 遥陽 (3年・嬉野)
21	桜丘高等学校 荒武 敏志	(年・)	(年・)	熊島 優大 (1年・桜丘)	六井 大悟 (2年・桜丘)	唐澤 一颯 (2年・桜丘)	(年・)	(年・)	(年・)
22	皇學館高等学校 日々野 公輝	伊藤 一平 (2年・倉田山)	阿部 真之 (1年・厚生)	村上 尚寛 (3年・鳥羽東)	上田 開斗 (2年・玉城)	荒木 誉 (3年・倉田山)	北山 真大 (2年・多気)	(年・)	(年・)
23	伊勢学園高等学校 田中 優志	西川 遥斗 (1年・嬉野)	井上 忠 (2年・小俣)	坂 侑樹 (3年・南が丘)	竹村 俊佑 (3年・南が丘)	中森 結仁 (1年・多気)	服部 心裡 (1年・玉城)	(年・)	(年・)
24	鈴鹿工業高等専門学校 南部 智憲	工藤 湊翔 (2年・一志)	向井 廉太郎 (1年・菰野)	清水 汀 (1年・羽津)	伊藤 桔平 (2年・陵成)	松本 航平 (2年・八幡)	(年・)	(年・)	(年・)
25	伊賀白鳳高等学校 玉置 亮太	岡 拓杜 (1年・亀山)	上野 翔大 (1年・青山)	刑部 絢晴 (1年・亀山)	中森 康介 (2年・上野南)	小野 晃英 (1年・桔梗が丘)	佐藤 カイケ (2年・崇広)	藤森 海翔 (1年・一志)	森 隆伍 (1年・久居東)

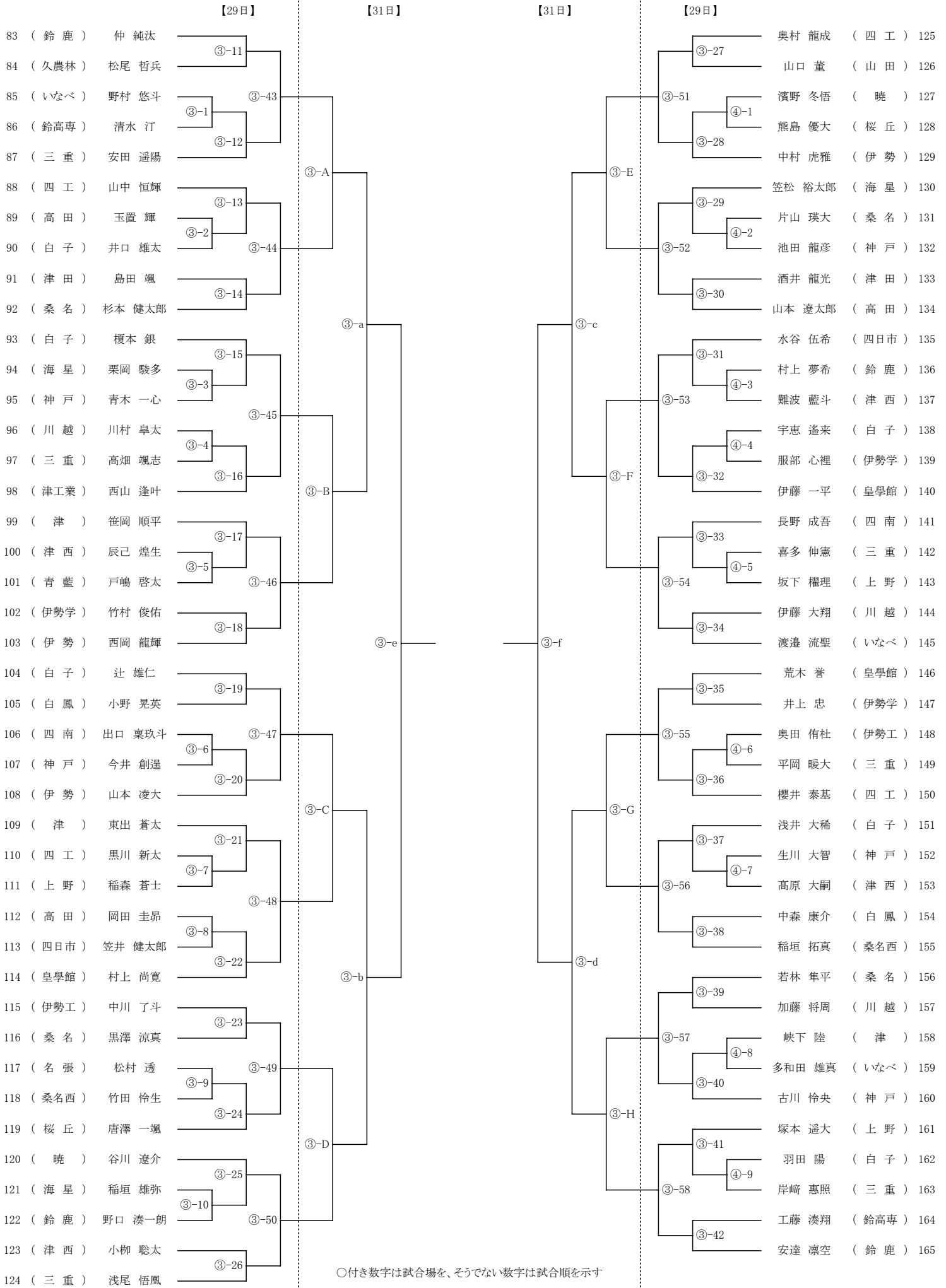
女子団体 登録選手

	学校名 / 監督	先鋒	次鋒	中堅	副将	大将	補欠	補欠	補欠
1	桑名高等学校 大橋 美和	藤田 千晴 (3年・大安)	佐藤 美咲 (2年・多度)	松本 瑠璃 (3年・陵成)	亀山 はな (1年・八風)	早河 朋花 (2年・朝明)	小菌 舞波 (3年・亀山)	鈴木 詩乃 (3年・富洲原)	新屋 奈緒子 (2年・東員第二)
2	桑名西高等学校 富田 裕美	(年・)	橋本 真彩 (1年・西朝明)	村上 玲衣 (1年・朝明)	鎌田 彩友 (1年・朝明)	若松 らんり (2年・北勢)	(年・)	(年・)	(年・)
3	いなべ総合学園高等学校 岩出 和樹	伊藤 舞桜 (1年・陽和)	外山 怜実 (2年・正和)	山崎 埜乃 (2年・菰野)	松崎 小梅 (3年・北勢)	金澤 有紗 (3年・陵成)	藤井 明菜 (1年・大安)	池山 実杏 (1年・光陵)	(年・)
4	四日市高等学校 日沖 純也	稲吉 里奈 (3年・光陵)	永井 杏 (3年・橋北)	筒井 繭伽 (1年・陵成)	野村 綾花 (3年・東員第一)	福田 愛実 (2年・橋北)	白山 結莉子 (3年・明正)	前田 瑞穂 (1年・陵成)	柳川 陽音 (1年・三滝)
5	四日市南高等学校 垣内 巧	伊藤 光里 (3年・笹川)	伊藤 愛莉 (1年・朝明)	草香 歩実 (2年・神戸)	中村 優月 (2年・白鳥)	井上 真菜 (3年・菰野)	堀川 友紀 (1年・白子)	李 佳盈 (1年・内部)	(年・)
6	四日市工業高等学校 吉田 裕二	鈴木 結虹 (1年・山手)	金次 未依奈 (3年・四日市南)	實平 幸乃香 (2年・亀山中)	渡部 琴羽 (2年・山手)	松平 花凜 (2年・亀山中)	松田 歩夢 (3年・白鳥)	前田 月季花 (3年・笹川)	渡辺 葉菜 (2年・亀山)
7	川越高等学校 岡村 昭弘	中村 優月 (2年・川越)	伊藤 優里 (3年・大池)	深草 果鈴 (3年・山手)	阿部 妃莉 (2年・大池)	川村 明由望 (1年・三重平)	西野 美月 (2年・成徳)	小野 六花 (1年・陵成)	秋山 ほのか (1年・富洲原)
8	神戸高等学校 青木 大地	徳地 遙 (2年・一身田)	浜口 純寧 (3年・鼓ヶ浦)	森 禾永 (3年・常磐)	石原 綾姫 (3年・白鳥)	松井 里穂 (3年・一身田)	八木 美帆 (2年・千代崎)	藤田 奈那 (1年・亀山中)	(年・)
9	白子高等学校 伊藤 美結	倉田 若葉 (3年・大木)	平野 杏奈 (1年・大宮)	高橋 はな (3年・玉城)	高岡 紅麗亜 (3年・陽和)	藪井 花梨 (2年・名張北)	北村 美咲 (3年・久居東)	海道 絢 (3年・陵成)	玉田 心夢 (3年・正和)
10	津高等学校 小松 優子	小川 華 (2年・久居東)	守田 千紘 (3年・橋北)	長谷川 真子 (2年・久居東)	辻内 真帆 (2年・久居東)	久納 珠実 (2年・久居東)	牧添 愛々 (1年・大木)	(年・)	(年・)
11	津西高等学校 寺下 伸	小出 季來 (2年・三雲)	伊奈 紗若 (2年・名張)	矢田 芽愛 (2年・神戸)	辻村 鈴湖 (3年・玉城)	丸山 玲依 (2年・嬉野)	岡本 葉奈 (3年・名張南)	小宮 万由子 (2年・東観)	高濱 咲良 (2年・久居)
12	久居農林高等学校 田中 美奈子	(年・)	(年・)	内田 亜梨愛 (3年・明和)	櫻井 美月 (3年・久居)	岩波 響鳴 (3年・久居)	(年・)	(年・)	(年・)
13	伊勢高等学校 服部 壮汰	中西 奏良音 (3年・桜浜)	濱井 桃花 (2年・倉田山)	川原 瑠心 (1年・答志)	北川 莉依子 (2年・明和)	岡 知果 (3年・小俣)	細谷 彩倉 (1年・城田)	(年・)	(年・)
14	宇治山田商業高等学校 岩本 勇哉	(年・)	大北 夏音 (1年・玉城)	東谷 仁花 (1年・玉城)	西村 有美香 (3年・厚生)	大西 花佳 (3年・厚生)	(年・)	(年・)	(年・)
15	上野高等学校 矢田 祥子	芦田 志帆 (2年・赤目)	有元 桜子 (1年・城東)	富田 彩晴 (3年・柘植)	山田 つかさ (1年・名張南)	永井 愛望 (3年・緑ヶ丘)	藤本 桃百 (1年・城東)	(年・)	(年・)
16	津田学園高等学校 熊澤 一衛	(年・)	(年・)	塚本 芙季 (1年・光風)	舟橋 杏侑乃 (2年・菰野)	平田 玖麗亜 (3年・陵成)	(年・)	(年・)	(年・)
17	海星高等学校 小川 貴之	(年・)	(年・)	岡野 楓 (1年・四日市南)	西川 優 (1年・常磐)	末廣 優佳 (2年・羽津)	(年・)	(年・)	(年・)
18	鈴鹿高等学校 安達 正史	駒田 一歌 (2年・嬉野)	荻須 瑞輝 (2年・陽和)	田中 友袈 (3年・知多中)	喜多 柚妃 (3年・神戸)	濱崎 亜子 (3年・神戸)	東畑 瑠美 (3年・嬉野)	永戸 心望 (3年・神戸)	萩原 夕渚 (3年・創徳)
19	高田高等学校 緒方 美穂子	小西 七奈 (2年・嬉野)	渡邊 七菜子 (3年・亀山)	大野 愛莉紗 (3年・橋北)	河野 七望 (3年・東観)	飯田 花菜 (3年・白山)	久保 日佳莉 (3年・嬉野)	畠山 貴帆 (2年・名張南)	河野 百華 (1年・東観)
20	三重高等学校 尾上 菜智	古田 美朋 (1年・矢作)	別府 紗衣 (3年・亀山中)	國井 ひまり (2年・一身田)	西村 彩 (3年・近大豊岡)	八手又 柚羽 (3年・嬉野)	山下 心愛 (2年・鎌田)	下村 珠愛 (1年・鳥羽東)	小嶋 奈子 (1年・三重)
21	鈴鹿工業高等専門学校 南部 智憲	小倉 芽依 (1年・朝陽)	桑内 麻亜沙 (1年・東観)	中瀬 咲希 (3年・多気)	辻 真咲 (2年・山手)	嶋本 華奈 (3年・三重平)	金森 蒼波 (1年・陽和)	(年・)	(年・)
22	伊賀白鳳高等学校 玉置 亮太	(年・)	(年・)	松村 恵実花 (1年・亀山中)	長井 鈴々 (1年・緑ヶ丘)	永井 優里花 (1年・三雲)	(年・)	(年・)	(年・)

# R8 県総体 男子個人1



# R8 県総体 男子個人2







令和8年度三重県高校総体剣道競技 2 F 観客席配置図(座席指定)

令和8年5月29日(金)～31日(金)

神戸	神戸	鈴鹿	鈴鹿		皇學館 久居農林	四日市南 桜丘 津田学園	桑名西 宇治山田商 暁	伊勢学園 伊勢工業		川越	川越	三重	三重
高田													白子
高田													白子
桑名													津西
桑名													津西
四日市工業													鈴鹿高専
四日市工業													海星
いなべ総合													伊勢
四日市													津
伊賀白鳳	29日31日は個人のための学校 30日は自由席	階段		階段				自由席	自由席	上野			
				2階入口									

男子個人 決勝リーグ（第1試合場）

	A	B	C	D	$\frac{\text{取得本数}}{\text{勝数}}$	順位
A						
B						
C						
D						

女子個人 決勝リーグ（第2試合場）

	A	B	C	D	$\frac{\text{取得本数}}{\text{勝数}}$	順位
A						
B						
C						
D						

試合順

- ① A-B      ② C-D      ③ A-C      ④ B-D      ⑤ A-D      ⑥ B-C  
 (2試合目と4試合目終了後、休憩時間を設ける。)

# NO! スポハラ

スポーツ・ハラスメント（暴力、暴言、ハラスメントなど）に、  
みんなが『NO！』と言う社会を目指して

## 『スポハラ（スポーツ・ハラスメント）』とは？

「スポハラ（スポーツ・ハラスメント）」とは、スポーツの現場において、「暴力」、「暴言」、  
「ハラスメント」、「差別」など“安全・安心にスポーツを楽しむことを害する行為”のことです。

指導者と指導を受ける者との関係のみならず、スポーツの現場における関係者の誰によっても、  
また誰に対してであっても、スポハラは起こりえます。

